

Karree

Montageanleitung Accessoires

Mounting instructions Accessories

Notice de montage Accessoires

Montageaanwijzing Accessoires

Istruzioni di montaggio Accessori

Instrucciones de montaje Accesorios

Instruções de montagem Acessórios

Montaj kılavuzu Aksesuarlar

安装说明 卫浴附件

0099501000

0099511000

0099521000

0099531000

0099541000

0099551000

0099561000

0099571000

0099581000

0099591000

0099601000

0099611000

0099621000

0099631000

SICHERHEITSHINWEISE

Es ist bei der Montage der Produkte durch Fachpersonal auf folgende Punkte zu achten:

- Der Wandaufbau muss geeignet sein und darf keine Schwachstellen aufweisen
- Die Befestigungsfläche muss plan aufliegen (keine hervorstehenden Fugen und kein Fliesenversatz)
- Die beiliegenden Schrauben und Dübel sind nur für Beton geeignet, bei anderen Wandaufbauten bitte die Angaben der entsprechenden Dübelhersteller beachten

Der Wannengriff ist kein Medizinisches Produkt, nur für den privaten Gebrauch bestimmt und nicht geeignet für körperlich beeinträchtigte Personen. Zum Festhalten ist nur der Wannengriff geeignet, andere Artikel sind hierfür nicht zu verwenden.

In regelmäßigen Abständen sind die ordnungsgemäße Befestigung und der feste Sitz der montierten Accessoires zu überprüfen.

SAFETY NOTES

Following points should be respected, when mounting the products by a contractor:

- The structure of the wall has to be suitable for the installation and must not have weak points
- The entire area of the wall to which the mounting plate is to be fitted has to be flat (no projecting joints or tiles sticking out)
- The enclosed screws and dowels are only suitable for concrete. For another wall constructions please take into account the manufacturer's indications of the dowel manufacturer

The bathtub handle is not a medical product, only for general private use and not intended for physically impaired persons. Use only the bathtub handle for support, the remaining products are not intended to be used as supports.

Check the proper attachment and tight seating of the installed accessories periodically.

CONSIGNES DE SÉCURITÉ

Lors du montage des produits par un ouvrier qualifié, il faut faire attention aux consignes suivantes :

- La construction de la paroi doit être adaptée à l'installation du produit et ne doit surtout pas présenter aucun point faible
- La surface de fixation doit être plane sur toute son étendue (aucun dépassement de joint ni de carrelage)
- Les vis et les chevilles fournies sont uniquement appropriés au béton. Pour les autres construction, il faudra tenir compte des recommandations du fabricant de cheville

La poignée de baignoire n'est pas un ustensile médical, elle est seulement destinée au domaine privé et ne convient pas aux handicapés physiques.

Vérifier à intervalle réguliers la fixation correcte et la bonne assise des accessoires montés.

VEILIGHEID INSTRUCTIES

Bij de montage van navolgende producten dient de erkende vakinstallateur op navolgende punten te letten:

- De wandconstructie moet goed zijn en mag géén zwakke punten bevatten
- Het montagegebied moet vlak zijn (géén vooruitstekende voegen en/of tegeloneffenheden)
- De meegeleverde schroeven en pluggen zijn alleen geschikt voor beton. Bij andere wandconstructies dient u de informatie van de plug producent te raadplegen en eventueel ander bevestigingsmateriaal te hanteren.

De badgreep is géén product voor in de medische sector, en uitsluitend bedoeld voor privé gebruik. Daarmee dus ook niet geschikt voor toepassing als mindervalide hulpmiddel. De badgreep is bedoeld om aan vast te houden. Andere artikelen zijn hier niet voor bestemd. Met enige regelmaat zou u de bevestigingspunten moeten controleren en dient u zich er van te vergewissen dat het accessoire nog stevig bevestigd is.

INDICAZIONI DI SICUREZZA

Durante l'installazione dei prodotti da parte di personale specializzato è necessario prestare attenzione ai seguenti punti:

- La struttura della parete deve essere adatta e non deve presentare difetti
- La superficie di fissaggio deve essere completamente piana (senza fughe sporgenti o piastrelle disallineate)
- Le viti e i bulloni a espansione forniti in dotazione sono adatti solo al calcestruzzo, per le pareti in altro materiale si prega di seguire le indicazioni del relativo produttore di viti e bulloni.

Il maniglione non è un prodotto medico, è destinato esclusivamente all'impiego nel settore privato e non è adatto a persone con ridotte capacità motorie. Il maniglione serve solo a tenersi saldi.

Verificare saltuariamente la tenuta del fissaggio dell'accessorio installato.

INDICACIONES DE SEGURIDAD

Durante el montaje del producto por personal cualificado hay que tener en cuenta los siguientes puntos:

- La estructura de la pared debe ser adecuada y no presentar partes débiles.
- La superficie donde se coloca la fijación debe ser lisa (no presentar juntas sobresalientes y/o azulejos que sobresalen)
- Los tornillos y tacos adjuntos en el suministro solo son aptos para hormigón, por favor, para otras estructuras de paredes tengan en cuenta las indicaciones de los correspondientes fabricantes de tacos.

El asidero para bañeras no es un producto médico; está destinado solo al uso privado. No es apto para personas con deficiencias corporales. Para sujetarse solo es apto el asidero de bañera, no se debe utilizar otros artículos para este fin.

Hay que comprobar regularmente que la fijación del accesorio esté correctamente colocada y fuertemente fijada.

NOTAS DE SEGURANÇA

Os seguintes pontos devem ser respeitados, ao montar os produtos, pelo instalador:

- A estrutura da parede tem que ser conveniente para a instalação e não deve ter pontos fracos

- A área da parede destinada à montagem deve ser plana (sem quaisquer articulações salientes nem ladrilhos sobressaídos)

Os parafusos e os pernos incluídos destinam-se a paredes de betão. Para outros tipos de construções de parede por favor tenha em conta as indicações do fabricante de pernos.

A pega de banheira não é um produto médico, apenas para uso privado geral e não para pessoas com mobilidade condicionada. Use apenas a pega para banheira para apoio. Os produtos restantes não devem ser utilizados como suporte.

Verifique o aperto dos pontos de apoio dos acessórios periodicamente.

Kullanımında Güvenlik

Bu ürünlerin montajında yetkili personel tarafından aşağıdaki hususlar dikkate alınmalıdır

- İnşaat duvarı uygun olmalı ve hiç zayıf olmamalıdır.
- Montaj yüzeyi düz olmalıdır, (çıkıntılı seramik harç kalıntıları ve fuga) olmaması gerekir.
- Vida ve dübel dahildir ve sadece beton için uygundur, diğer inşaat duvarları ile ilgili dübel üreticilerinden bilgi alınmalıdır.

Küvet tutamağı fiziksel engelli kişilerin kullanımına uygun olmayan sadece özel kullanıma uygun tıbbi bir ürün değildir. Küvet tutamağı sadece tutunmak yeteneğine sahiptir diğer öğelerin kullanımına uygun değildir.

Düzenli aralıklarla uygulanmış montaj ve monte aksesuar oturma bölgesi kontrol edilmelidir.

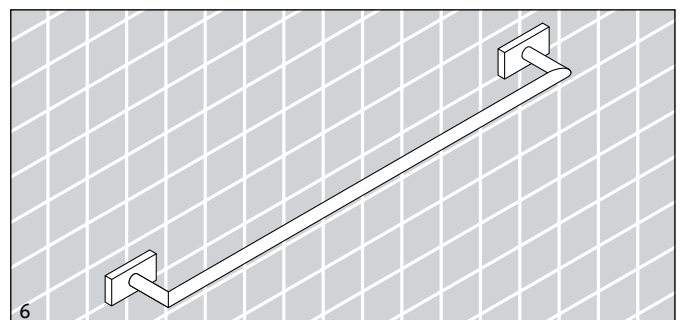
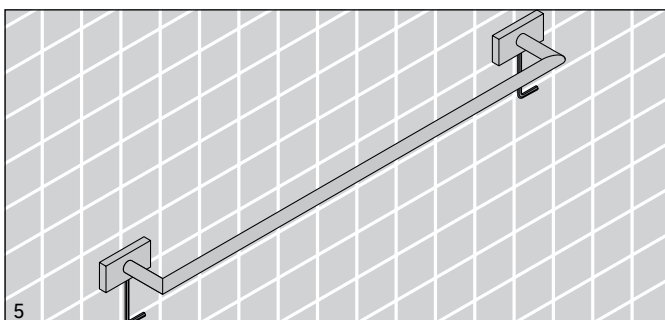
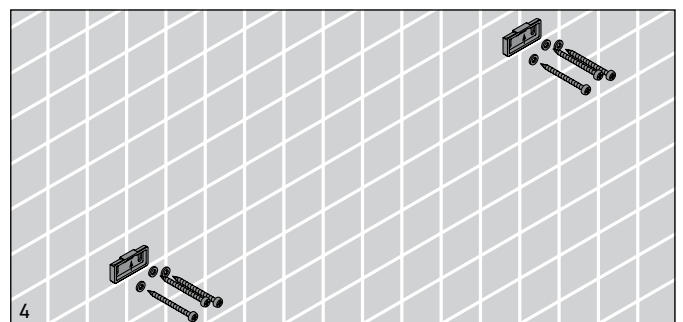
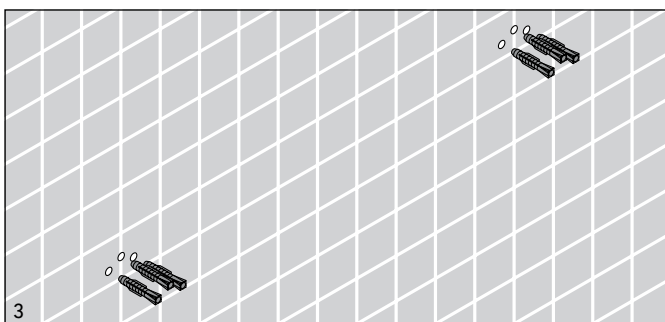
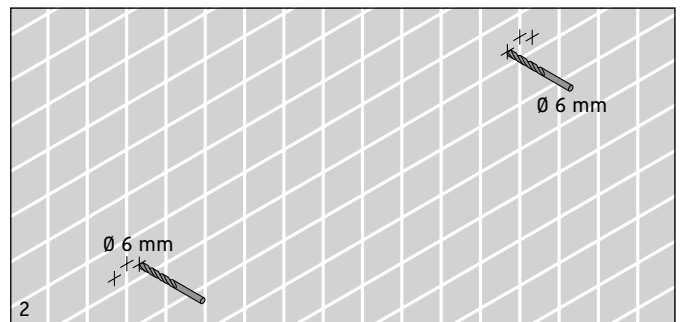
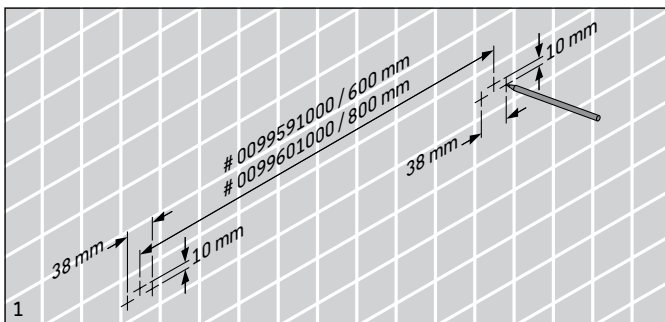
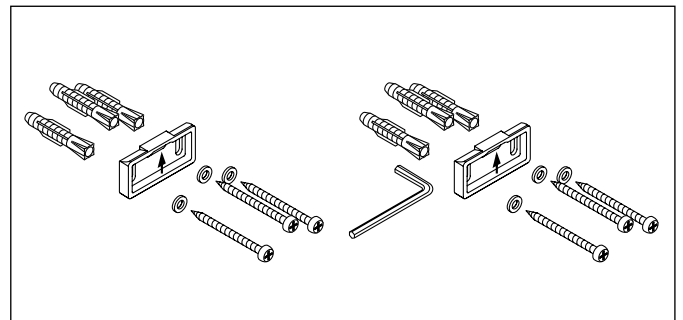
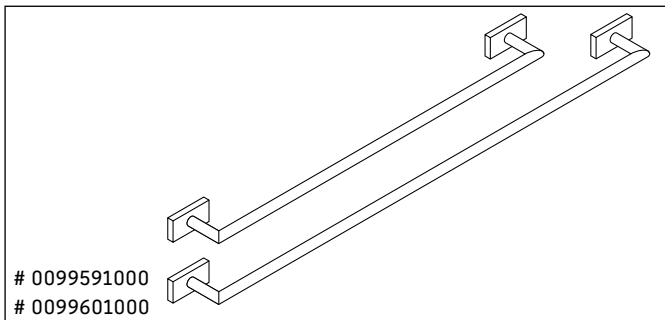
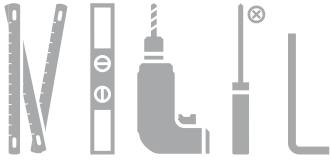
附件安装安全细则

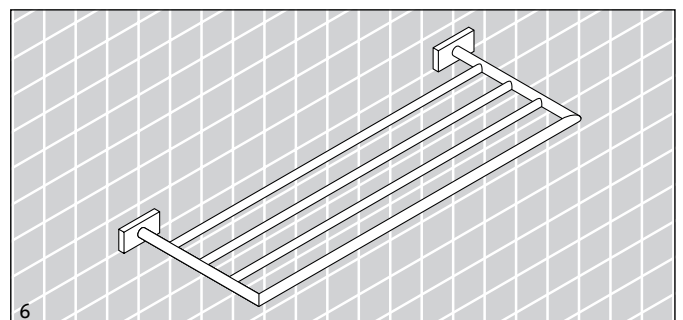
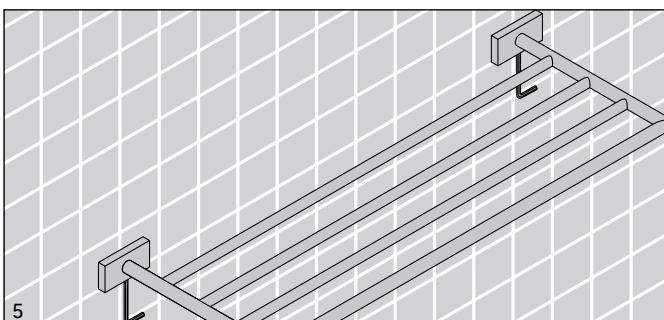
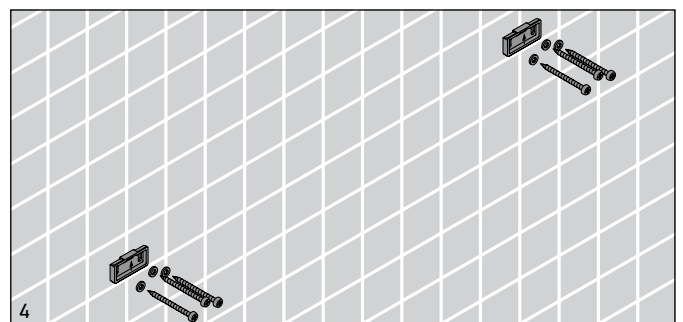
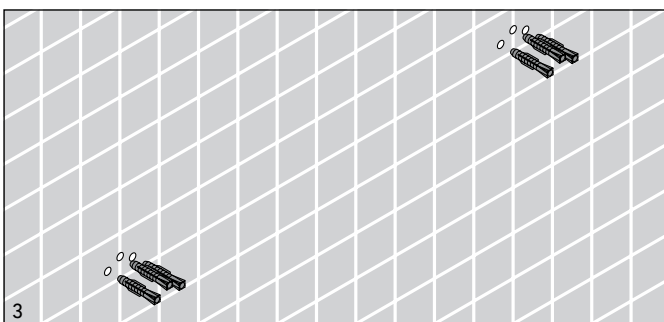
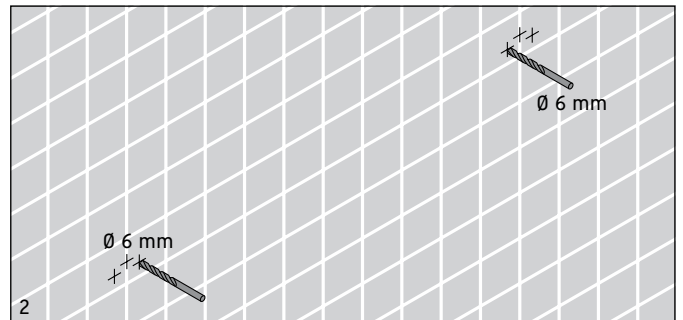
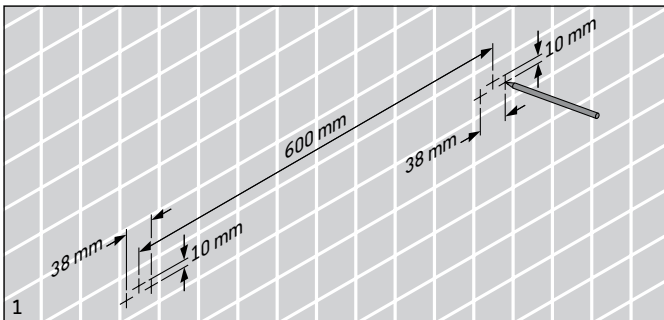
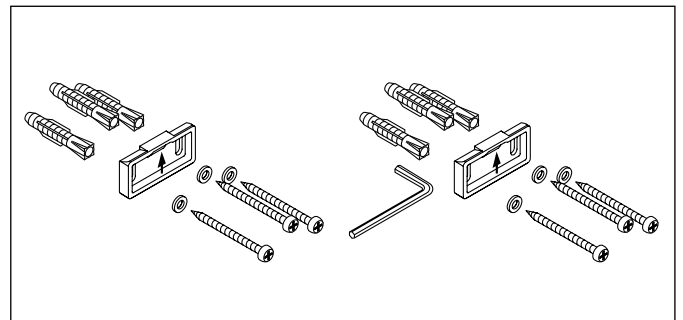
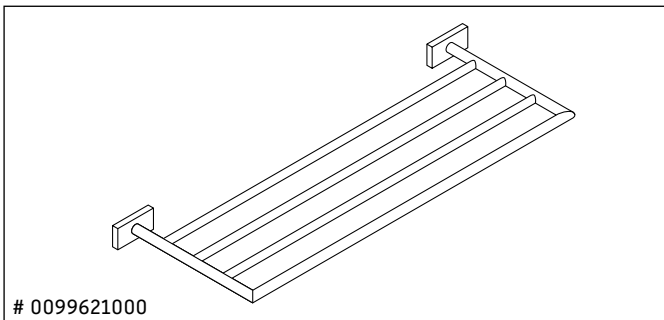
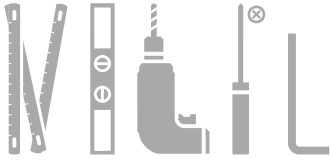
对产品进行安装时，请遵循以下几点要求：

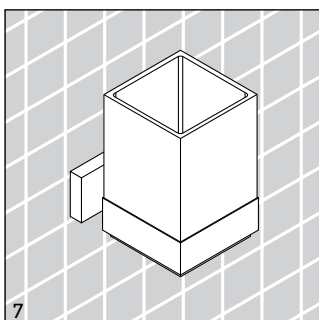
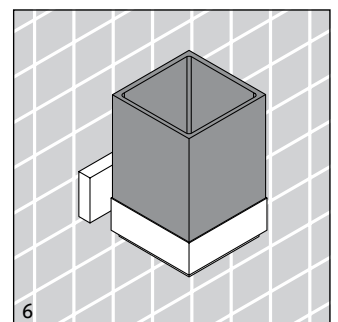
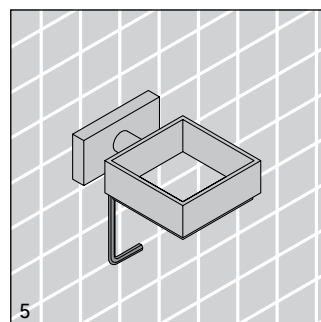
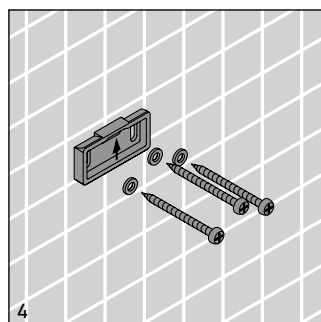
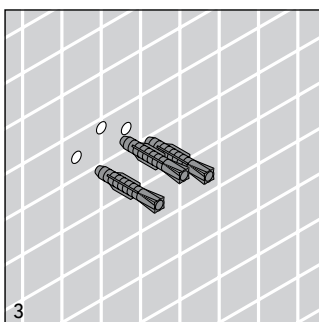
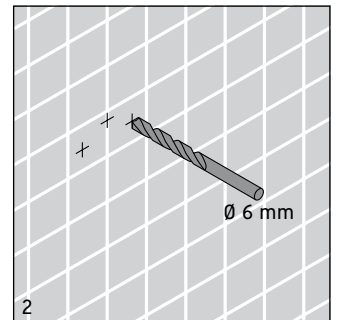
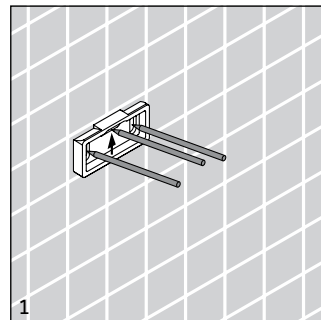
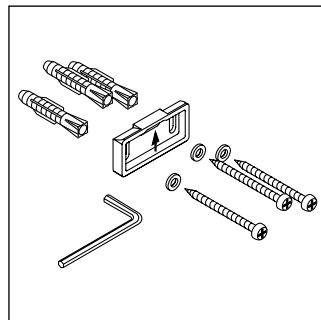
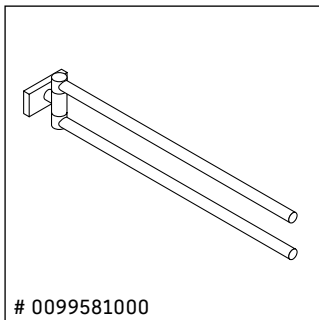
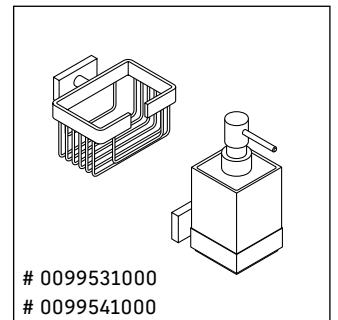
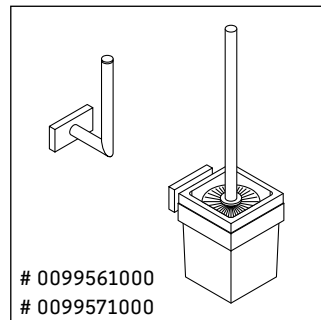
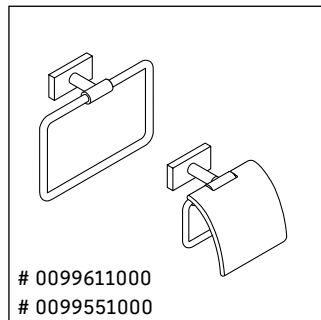
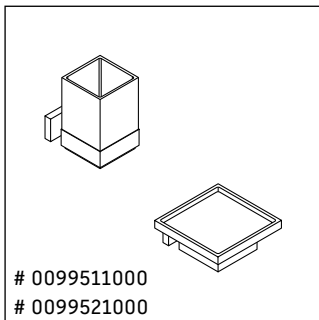
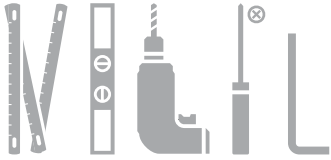
- 墙体的结构需适于产品安装，含有薄弱部位的墙体不能用作安装。
- 安装墙面必须平整（无裂缝和突起）
- 附件中的螺钉和膨胀螺栓只适用于混凝土。对于其它结构的墙体，请参考建筑商的建议。

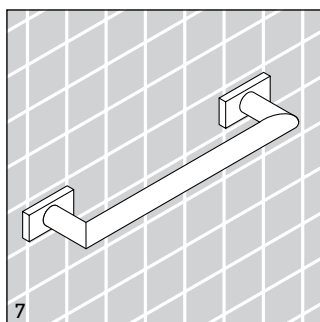
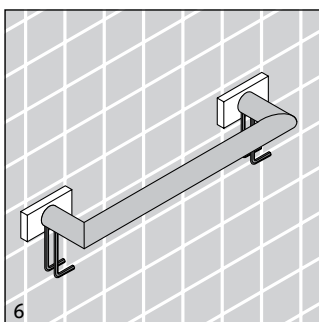
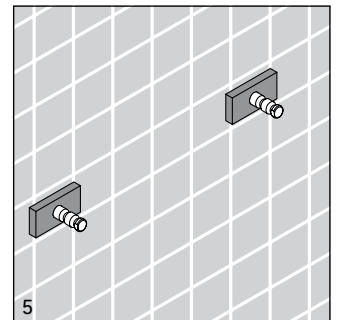
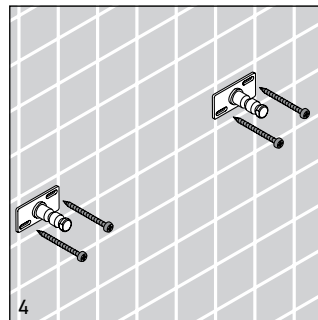
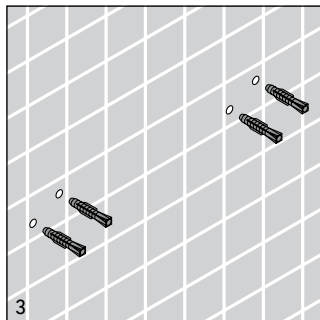
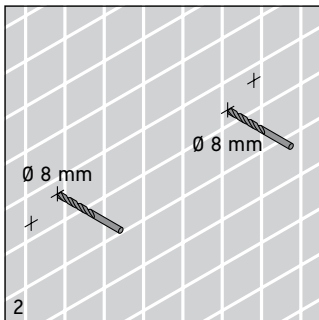
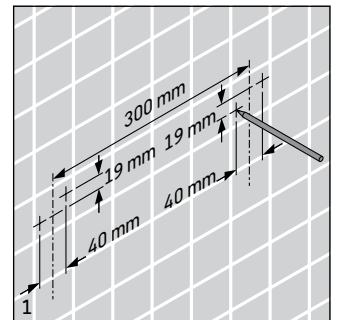
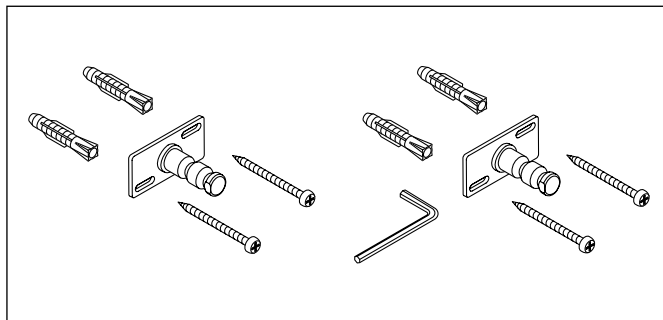
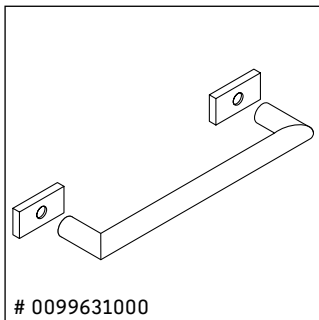
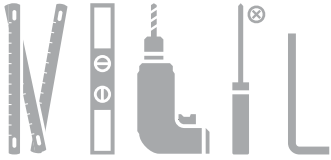
浴缸把手只适于正常人使用，并不属于医疗产品范畴，因而不建议生理残疾人士使用。除浴缸把手外，不建议产品其它部分用于承重。

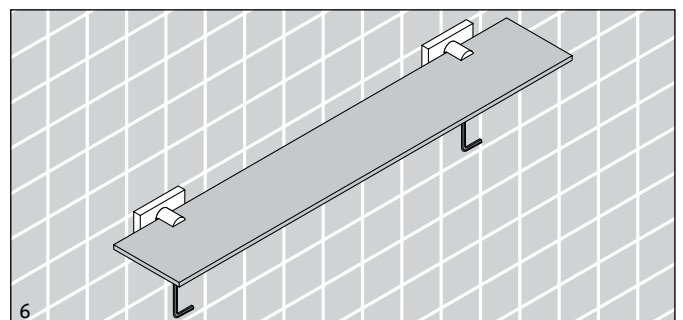
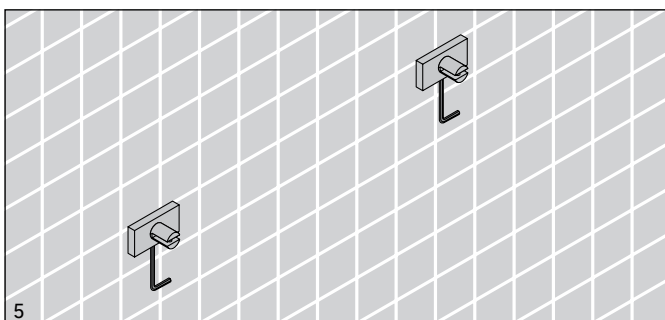
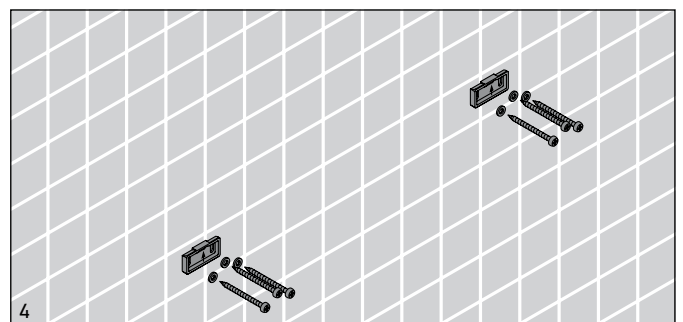
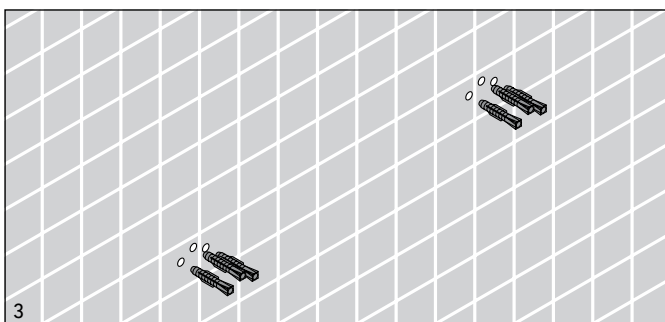
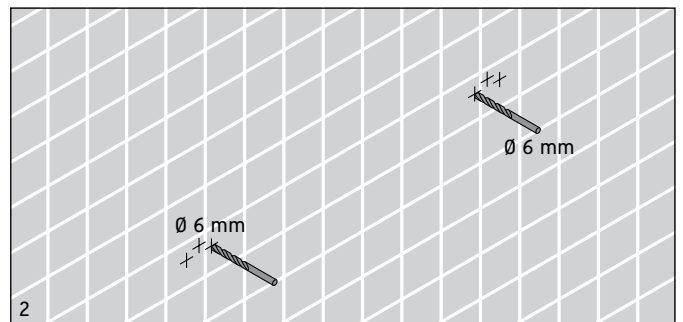
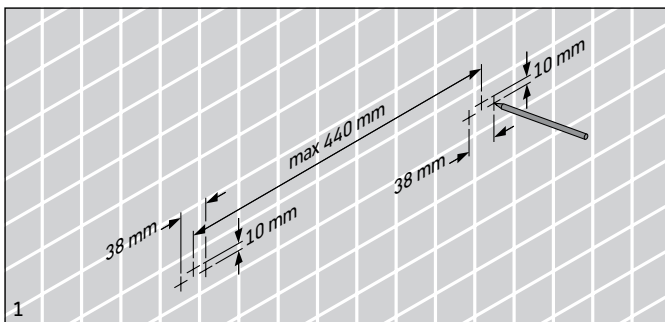
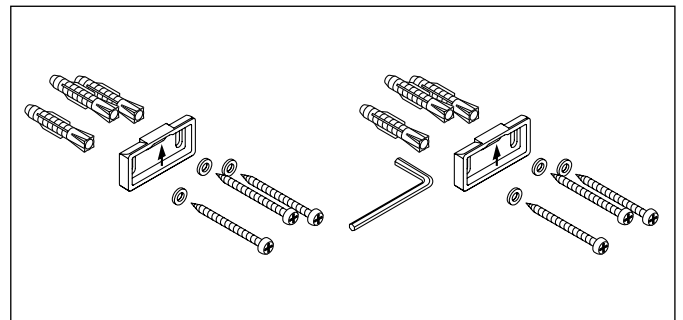
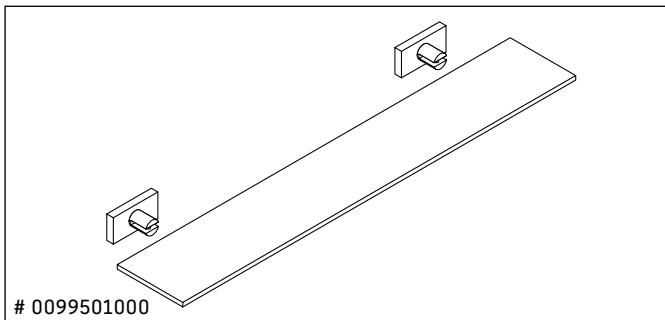
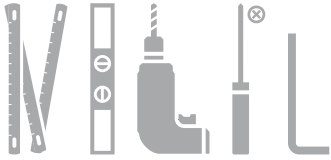
请定期检查把手附件是否安装到位，并确认安装附件密封的紧密型。











Duravit AG
Werderstr. 36
78132 Hornberg
Germany
Phone +49 78 33 70 0
Fax +49 78 33 70 289
info@duravit.de
www.duravit.de

Technische Verbesserungen und optische Veranderungen an den abgebildeten Produkten behalten wir uns vor.
We reserve the right to make technical improvements and enhance the appearance of the products shown.
Nous nous reservons le droit d'apporter des ameliorations techniques et de modifier l'apparence visuelle des produits presentes.
Technische verbeteringen en optische wijzigingen ten opzichte van de afgebeelde producten voorbehouden.
Con riserva di apportare modifiche tecniche.
Nos reservamos el derecho de realizar modificaciones tecnicas y de aspecto de los productos representados.
Reservamo-nos o direito de efectuar melhorias tecnicas e alteraoes visuais que beneficiem os produtos apresentados.
Belirtilen urunlerinde teknik iyiletirme ve gorsel deiiiklik yapma haklarımız saklıdır.
由于技术改进，我们保留改变产品规格说明的权利。

