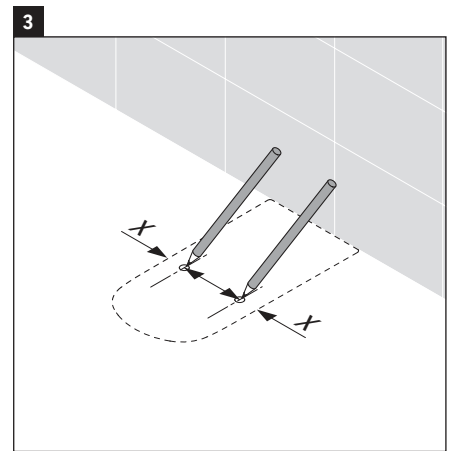
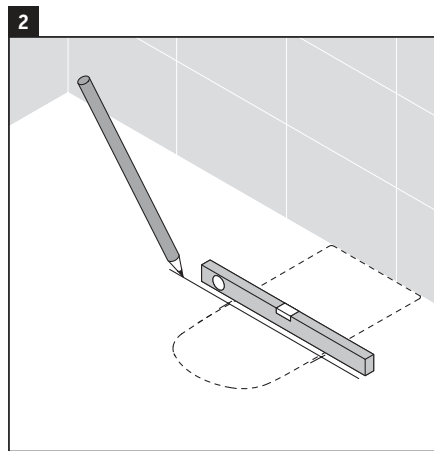
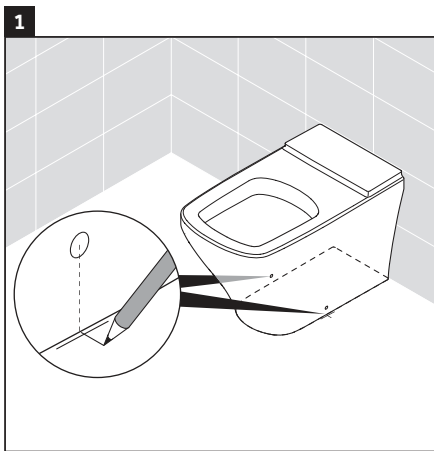
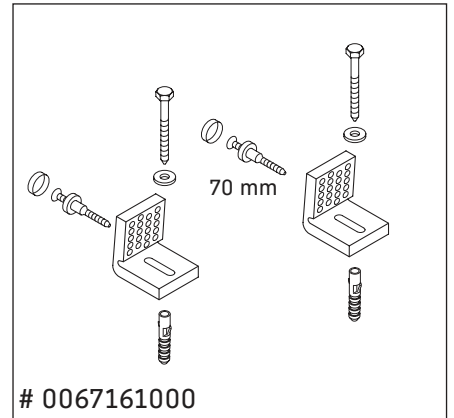
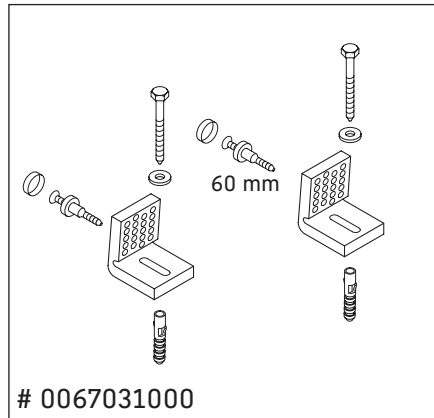
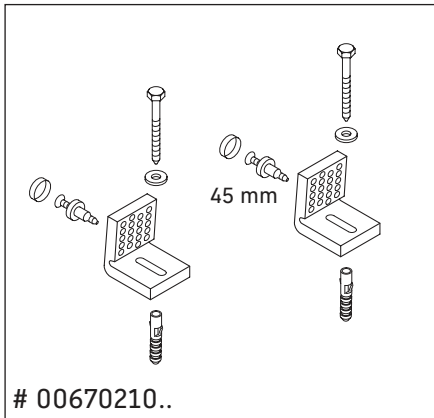

| | |
|---------------------------------|---|
| Montageanleitung | Befestigung für Stand-WC und Stand-Bidet |
| Mounting instructions | Fixing for floor-standing toilet and floor-standing bidet |
| Notice de montage | Fixation pour cuvette sur pied et bidet sur pied |
| Montageaanwijzing | Bevestiging voor staande WC en staand bidet |
| Instrucciones de montaje | Fijación para el inodoro de pie y el bidé de pie |
| Istruzioni di montaggio | Fissaggio per vaso a pavimento e bidet a pavimento |
| Instruções de montagem | Fixação para bacia WC de chão para tanque alto e bidé de chão |
| Monteringsvejledning | Fastgørelse til fritstående toilet og fritstående bidet |
| Asennusohje | Kiinnitys lattia-asennettavalle WC:lle ja pesuistuimelle |
| Monteringsanvisning | Feste til gulvtoalett og gulvbidet |
| Monteringsanvisning | Fäste för golv-WC och gulvbidé |
| Paigaldusjuhend | Põranda WC-poti ja põrandabidee kinnitus |
| Instrukcja montażu | Mocowanie miski toaletowej stojącej i bidetu stojącego |
| Инструкция по монтажу | Крепление для напольного унитаза и напольного биде |
| Montážní návod | Upevnění pro stojící klozet a stojící bidet |
| Návod na montáž | Upevnenie pre stojace WC a stojaci bidet |
| Szerelési útmutató | Álló WC és álló bidé rögzítése |
| Upute za montažu | Pričvršćenje za samostojeću WC-školjku i samostojeći bide |
| Instrucțiuni de montaj | Fixare pentru vasul WC și bideul de pardoseală |
| Navodila za montažo | Pritrditev za stoječo WC-školjko in stoječi bide |
| Ръководство за монтаж | Закрепване на стоящи тоалетна чиния и биде |
| Montāžas instrukcija | Uz grīdas uzstādāmā tualetes poda un bidē stiprinājums |
| Montavimo instrukcija | Pastatomo unitazo ir pastatomos bidé tvirtinimas |
| Montaj kılavuzu | Yerden klozet ve yerden bide sabitleme düzeneği |
| 安装说明 | 固定落地式座便器和落地式净身器 |
| 설치 설명서 | 독립형 양변기 및 독립형 비데용 고정장치 |
| 設置説明書 | スタンド型トイレおよびスタンド型ビデ用固定金具 |
| دليل التركيب | مجموعة تثبيت المراض الأرضى و البيديه الأرضى |

00670210..

0067031000

0067161000



4

| X | |
|-------|-------------|
| 40 mm | #00670210.. |
| 55 mm | #0067031000 |
| 60 mm | #0067161000 |

