

Series 1930

Montageanleitung WC-Sitz

Mounting instructions Toilet seat and cover

Notice de montage Abattants pour WC

Montageaanwijzing Zitting

Istruzioni di montaggio Sedile Vaso

Instrucciones de montaje Asiento y tapa de inodoro

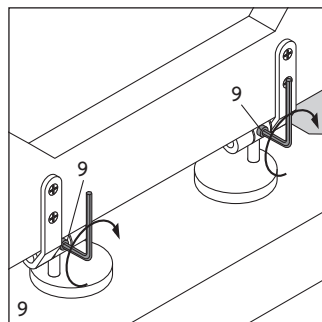
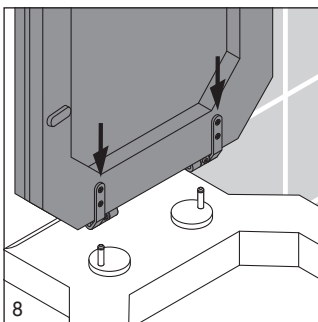
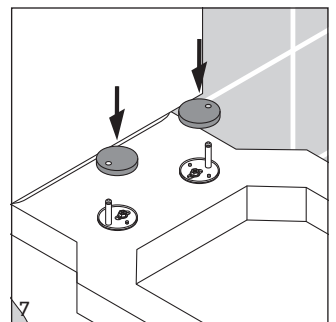
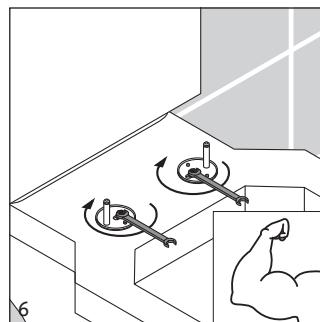
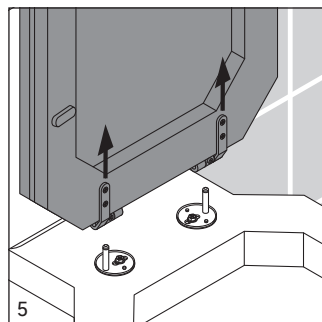
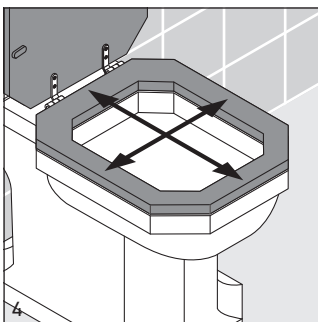
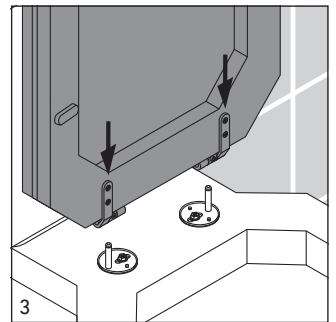
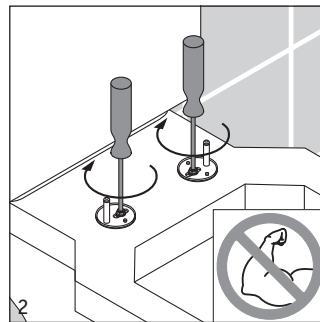
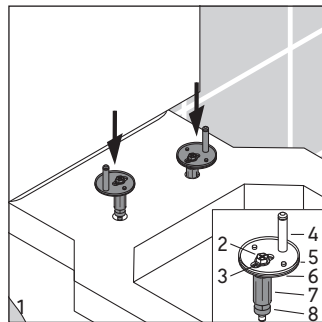
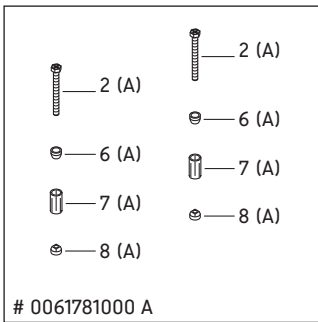
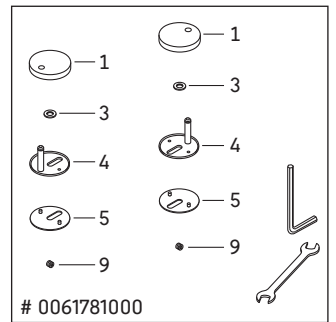
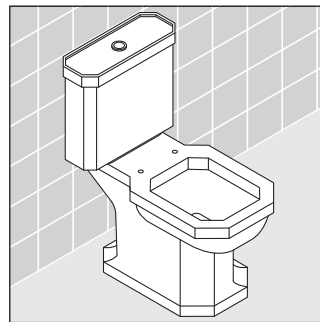
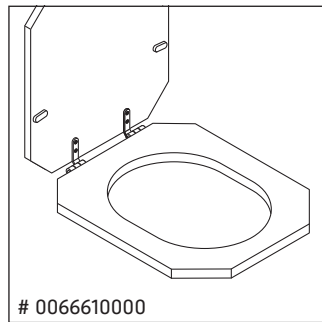
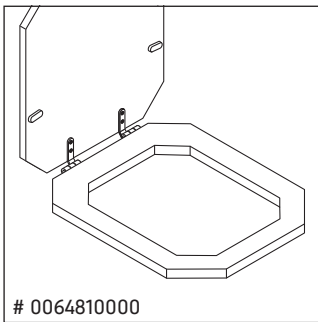
Instruções de montagem Tampo de sanita

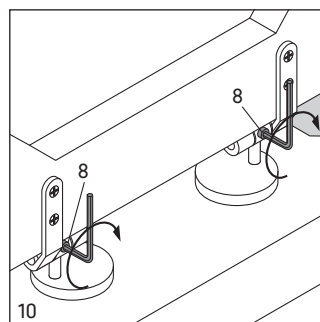
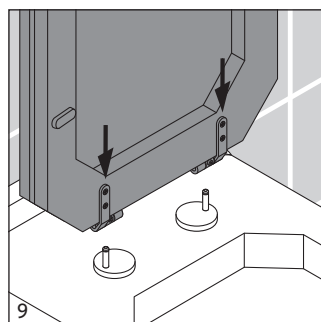
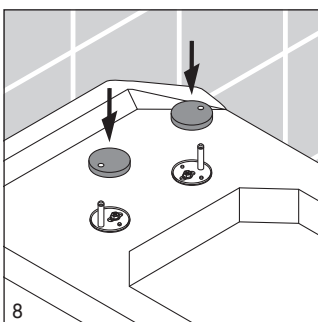
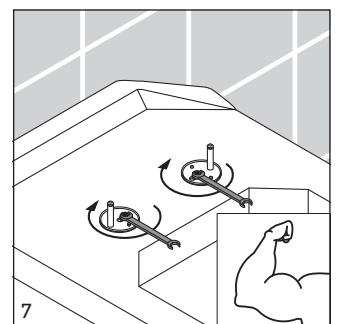
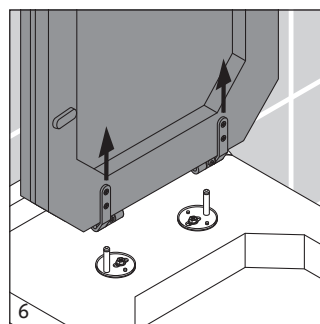
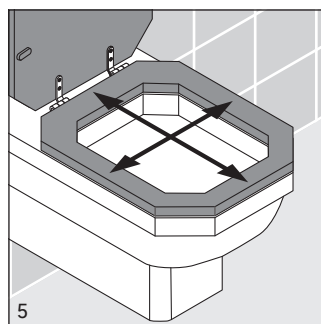
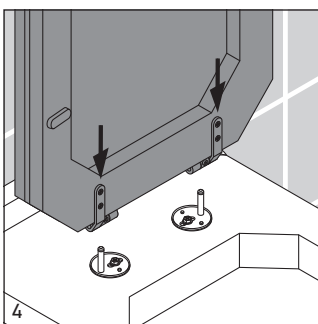
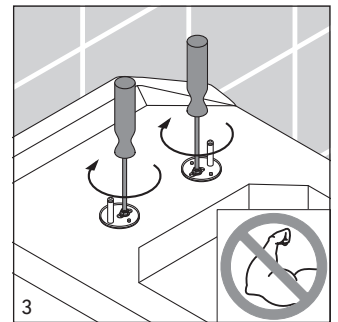
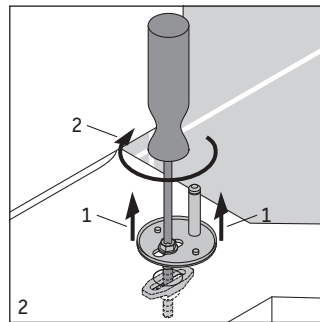
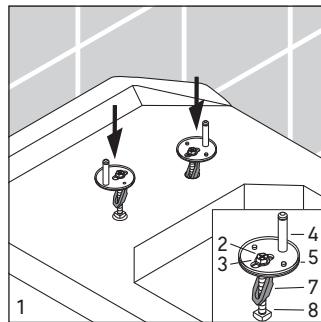
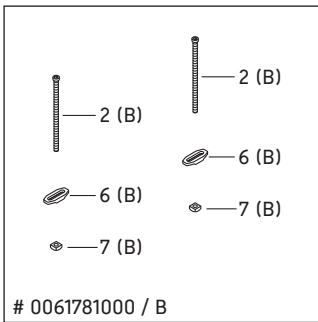
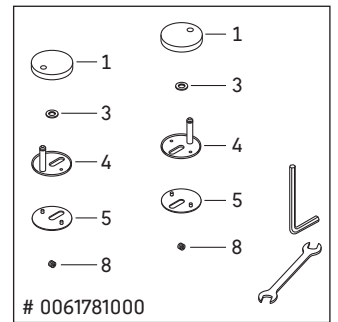
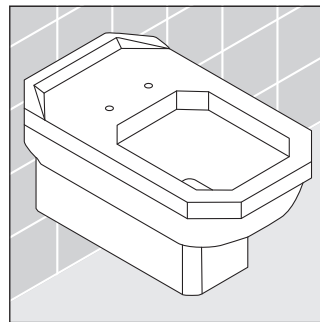
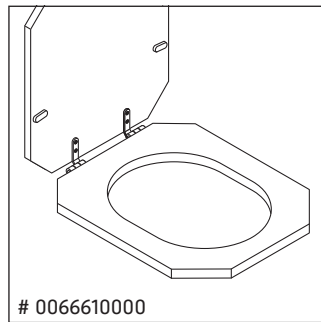
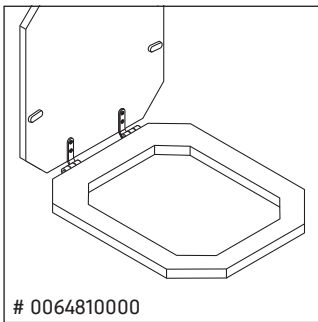
Montaj kılavuzu Klozet kapağı

安装说明 座便器盖板

0064810000

0066610000





Duravit AG

Werderstr. 36

78132 Hornberg

Germany

Phone +49 78 33 70 0

Fax +49 78 33 70 289

info@duravit.de

www.duravit.de

Technische Verbesserungen und optische Veränderungen an den abgebildeten Produkten behalten wir uns vor.

We reserve the right to make technical improvements and enhance the appearance of the products shown.

Nous nous réservons le droit d'apporter des améliorations techniques et de modifier l'apparence visuelle des produits présentés.

Technische verbeteringen en optische wijzigingen ten opzichte van de afgebeelde producten voorbehouden.

Con riserva di apportare modifiche tecniche.

Nos reservamos el derecho de realizar modificaciones técnicas y de aspecto de los productos representados.

Reservamo-nos o direito de efectuar melhorias técnicas e alterações visuais que beneficiem os produtos apresentados.

Belirtilen ürünlerinde teknik iyileştirme ve görsel değişiklik yapma haklarımız saklıdır.

由于技术改进, 我们保留改变产品规格说明的权利。

